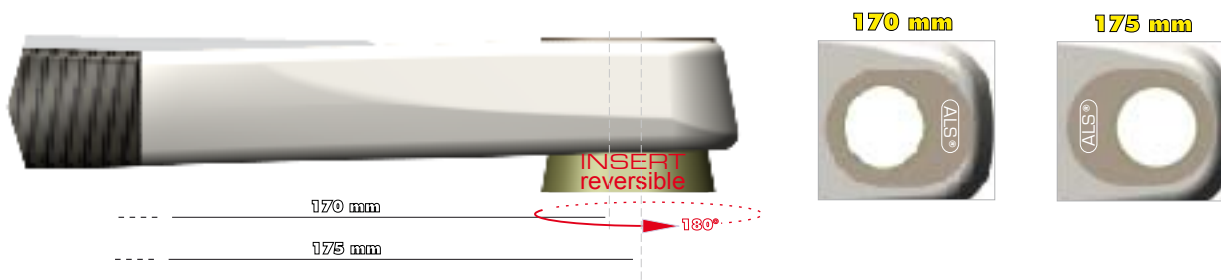




L'insert réversible permet d'obtenir 3 longueurs de manivelles **FISSION** différentes :
Insert aluminium 170 / 175 mm et 172.5 mm.

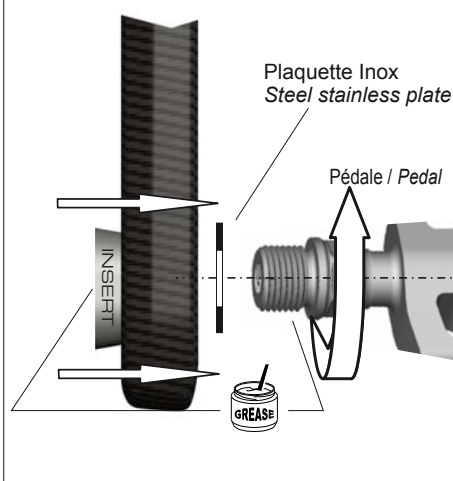
*The reversible aluminium insert for the mounting of your pedals allows you to obtain 3 different **FISSION** crank lengths :Insert 170 / 175 mm & 172.5 mm*



L'insert réversible permet d'obtenir 2 longueurs de manivelles **MAGMA et OXALE** différentes :
Insert aluminium 170 / 175 mm

*The reversible aluminium insert for the mounting of your pedals allows you to obtain 2 different **MAGMA & OXALE** crank lengths :Insert 170 / 175 mm*

Montage / Assembly



Démontage / Disassembly

